



PIQUERAS Y CRESPO

# RENDEZ VOTRE VIE PLUS CONFORTABLE

CHAISE DE BUREAU MOTILLA

PIQUERAS Y CRESPO



# Motilla

La chaise de bureau Motilla combine un dossier en maille avec un soutien lombaire réglable, offrant confort et adaptabilité.

Il peut être équipé d'un mécanisme synchrone ou tras-lack pour régler la profondeur de l'assise en fonction de l'utilisateur.

En outre, il est possible de choisir la couleur du dossier en maille et du revêtement de l'assise.



[Pourquoi Motilla?](#)

[Informations clés](#)

[Configuration](#)

[Comparaison](#)



# POURQUOI MOTILLA?

## Trouvez la valeur de votre origine

Motilla del Palancar es un municipio de la provincia de Cuenca. El topónimo “Motilla” es frecuente en La Mancha, asociado a las elevaciones de terreno.

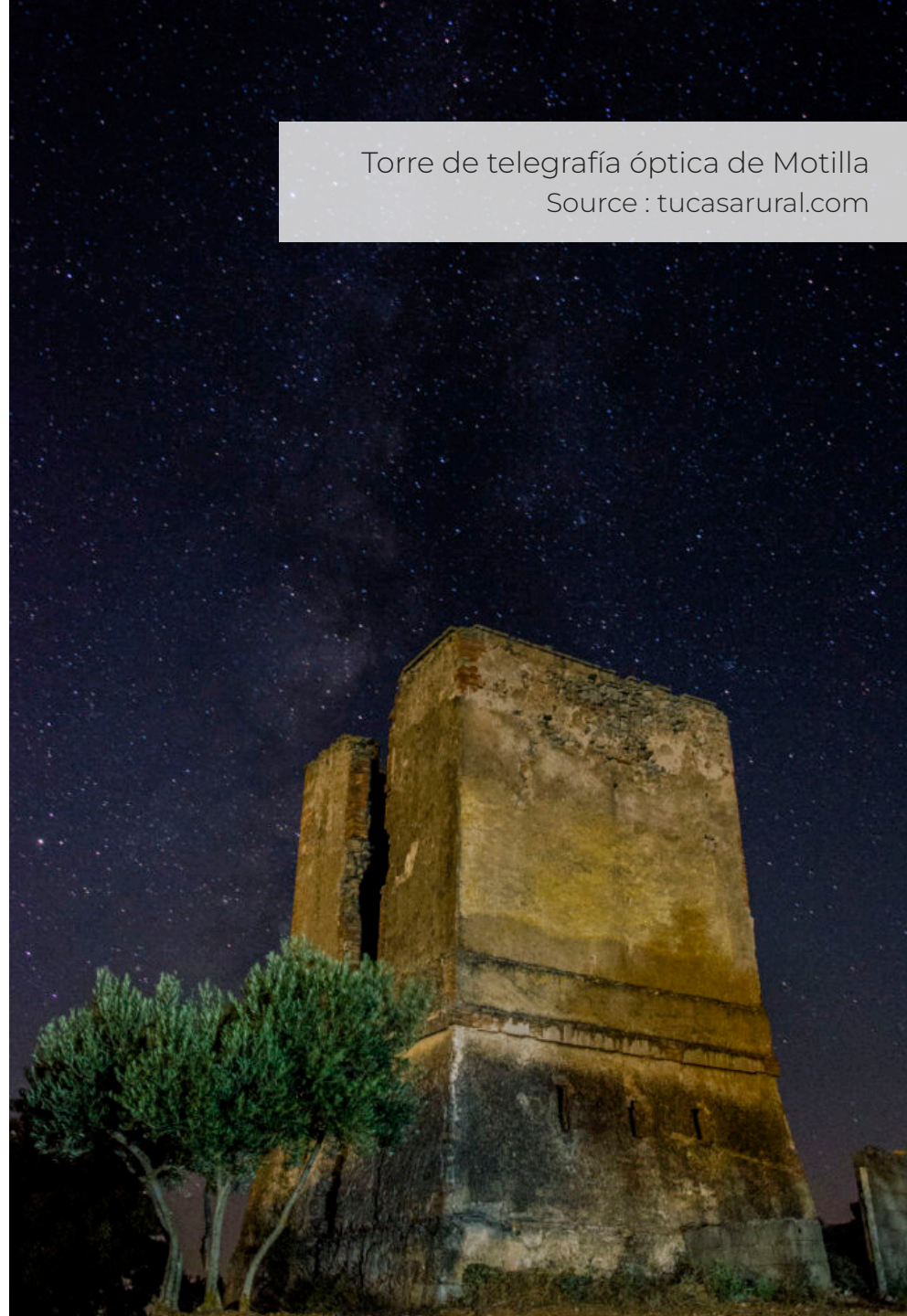
En este caso, a los montículos que contienen restos arqueológicos asociados a la gestión del agua.

También destaca la iglesia de San Gil, el palacio de los Lujanes y los restos de la torre de telegrafía de la línea Madrid-Valencia.



**NOS** *villages*  
CASTILLA-LA MANCHA  
Espagne

Torre de telegrafía óptica de Motilla  
Source : tucasarural.com









# INFORMATIONS CLÉS

## Raisons de le choisir:

- Large configuration
- Couleur de la maille du dossier configurable
- Plus de 25 couleurs disponibles
- Option Traslack compétitive





# CONFIGURATION MOTILLA

À VOTRE CHOIX



MÉCANISME		MOUSSE	
SYNCHRO		STANDARD - 25 KG/M3	
TRASLACK			
SOUTIEN LOMBAIRE	ACCOUDOIRS	APPUI-TÊTE	
RÉGLABLE	1D	-	
	2D	FIXE	
	3D		

- \* Disponible en tissu BALI et similicuir.
- \* Maille configurable en plusieurs couleurs.
- \* Accoudoirs blancs disponibles en 1D

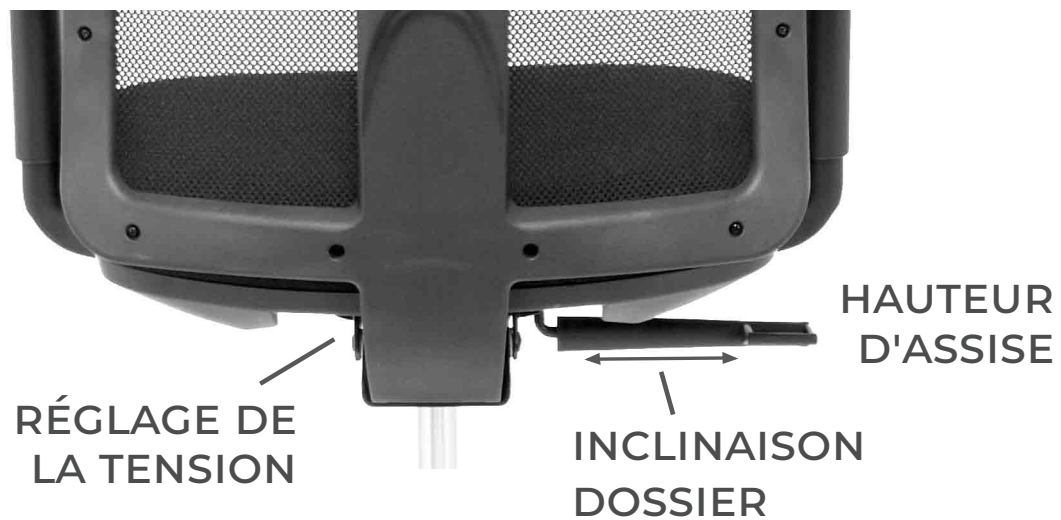




VERSION

# SYNCHRO

LE DOSSIER SUIT L'INCLINAISON DE L'ASSISE DANS UN RAPPORT DE 10° À 1°

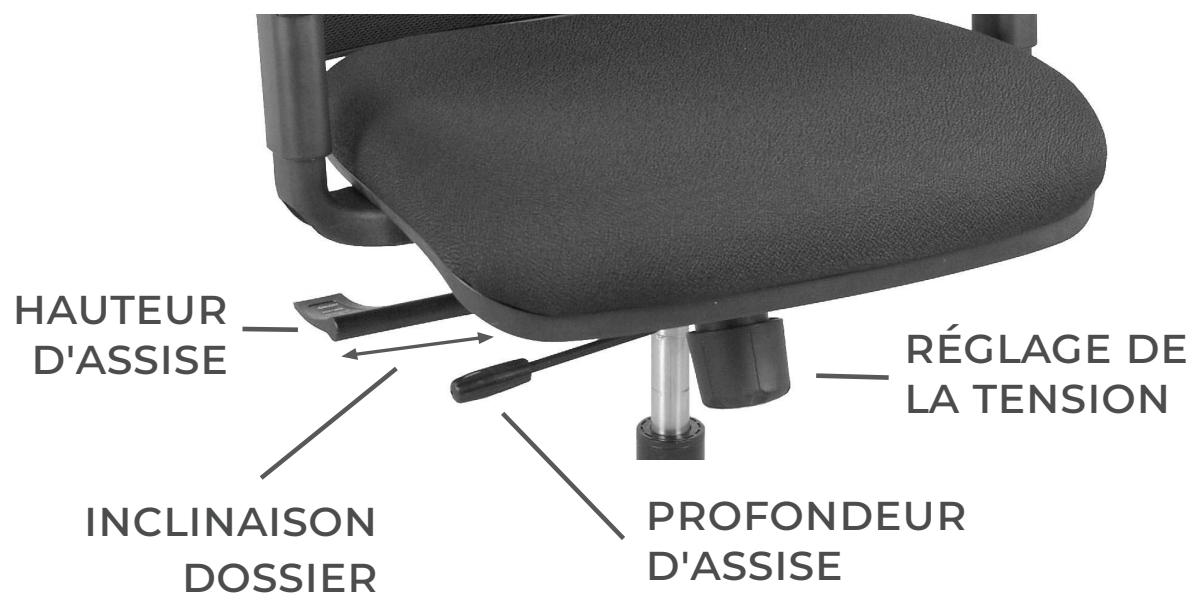




VERSION

# TRASLACK

MÉCANISME SYNCHRO + POSSIBILITÉ DE RÉGLER  
LA PROFONDEUR DE L'ASSISE DE 5 CM

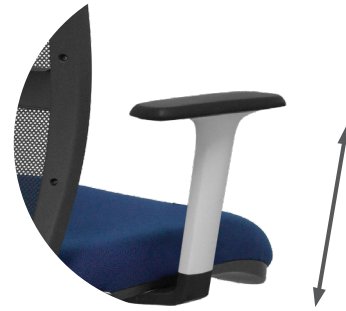


# TYPES D'ACCOUDOIRS

DISPONIBLES



1D



1D BLANC



2D



3D



NOIR



BLANC



ALUMINIUM

# OPTIONS DE BASE

DISPONIBLES



# MOTILLA



## ZULEMA

À VOTRE CHOIX



MÉCANISME

SYNCR0

MOINS ERGONOMIQUE

MÉCANISME  
SYNCHRO TRASLACK



APPUI-TÊTE

APPUI-TÊTE

FIXE

MOUSSE

STANDARD - 25 KG/M<sup>3</sup>

## ALARES

À VOTRE CHOIX



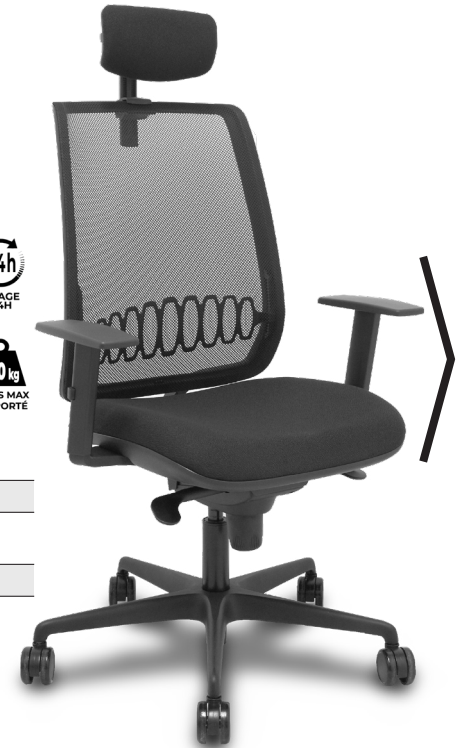
APPUI-TÊTE

2D

MOUSSE

INJECTÉE - 50 KG/M<sup>3</sup>

PLUS ERGONOMIQUE











PIQUERAS Y CRESPO

# RENDEZ VOTRE VIE PLUS CONFORTABLE

CHAISE DE BUREAU MOTILLA

PIQUERAS Y CRESPO

