



# Horna

# 10STKCA



## ES

Antes de empezar a montar tu silla, por favor, comprueba que todas las piezas han llegado correctamente.

No tire el embalaje hasta que no haberlo hecho.

## FR

Avant de commencer à assembler votre chaise, veuillez vérifier que toutes les pièces sont arrivées correctement.

Ne jetez pas le matériel d'emballage avant d'avoir soigneusement inspecté et utilisé votre article.

## PT

Por favor, antes de montar a cadeira, verifique se todas as peças estão corretas.

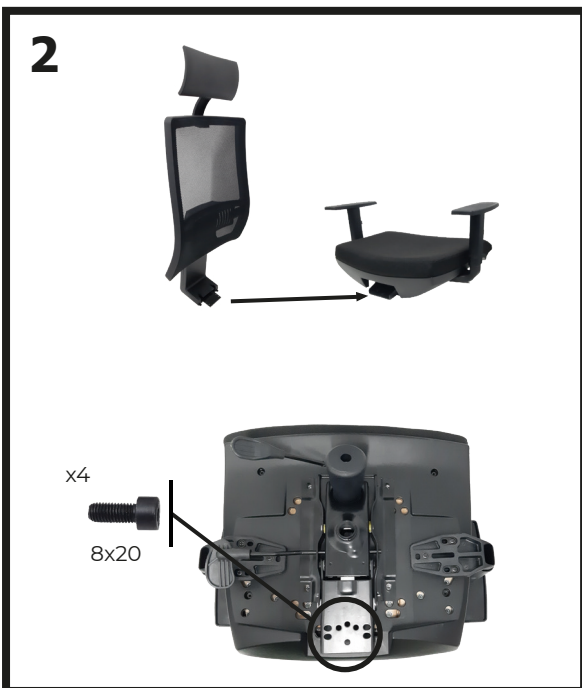
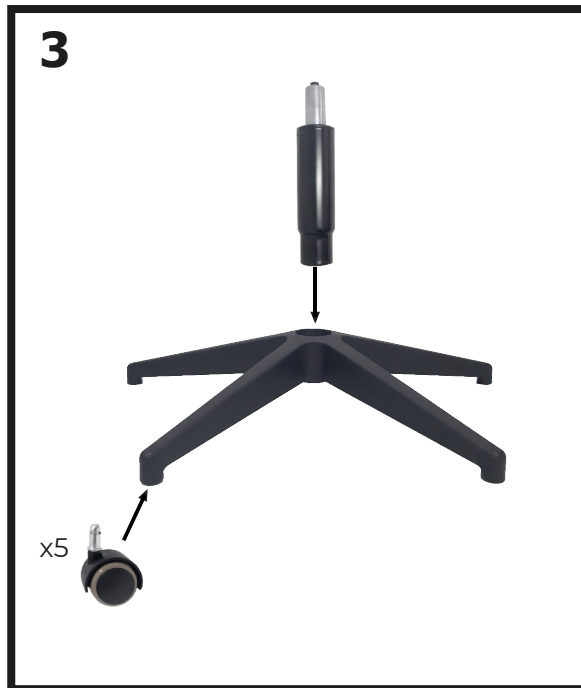
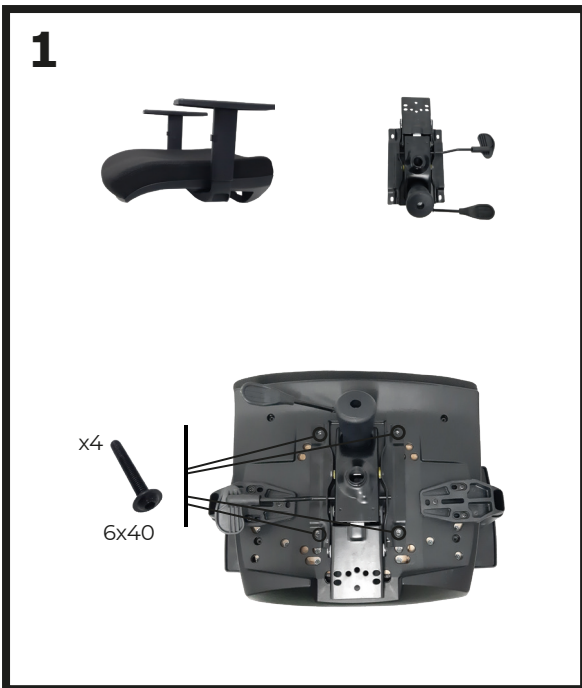
Não remova a embalagem antes de conferir.

## EN

Please, before you assemble the chair, make sure that all the parts are right.

Do not throw away the packaging until you have done so.





### Mantenimiento

Comprueba, al menos cada seis meses, que todos los tornos y uniones están bien ajustados.

Limpiar con un paño humedecido en un detergente suave. Y, después, secar y pulir ligeramente con un paño seco.

### Maintenance

Vérifiez, au moins tous les six mois, que tous les vis et joints sont bien serrés.

Nettoyez grâce à de l'eau additionnée à du détergent neutre. Et puis, séchez et polissez légèrement avec un chiffon sec.

### Manutenção

Verifique a cada 6 meses se todos os tornos e junções estão bem ajustados.

Limpar com pano úmido e detergente suave. Em seguida, secar e polir levemente com pano seco.

### Maintenance

Check at least every six months that all lathes and junctions are well adjusted.

Clean with a damp cloth in a mild detergent. And then dry and polish lightly with a dry cloth.

