



ES

Antes de empezar a montar tu silla, por favor, comprueba que todas las piezas han llegado correctamente.

No tire el embalaje hasta que no haberlo hecho.

FR

Avant de commencer à assembler votre chaise, veuillez vérifier que toutes les pièces sont arrivées correctement.

Ne jetez pas le matériel d'emballage avant d'avoir soigneusement inspecté et utilisé votre article.

PT

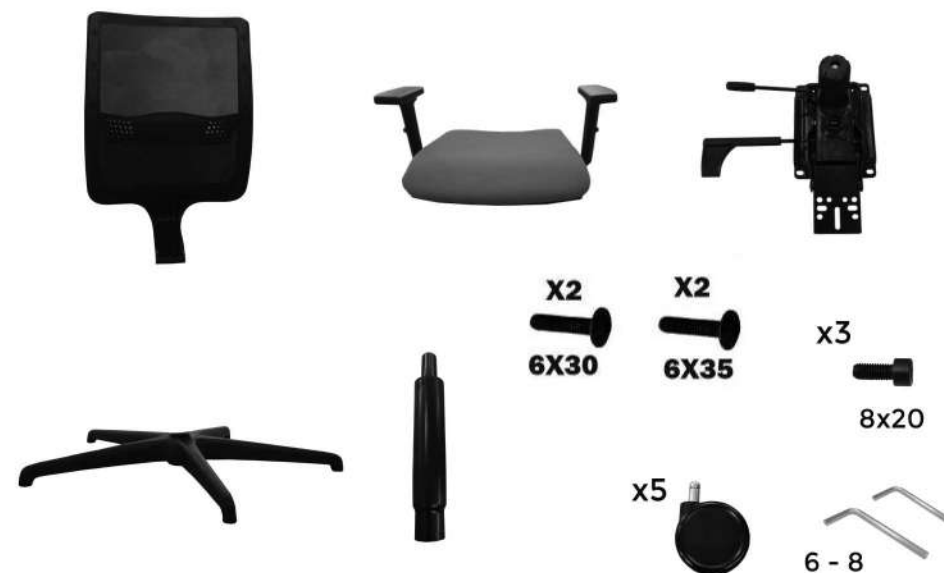
Por favor, antes de montar a cadeira, verifique se todas as peças estão corretas.

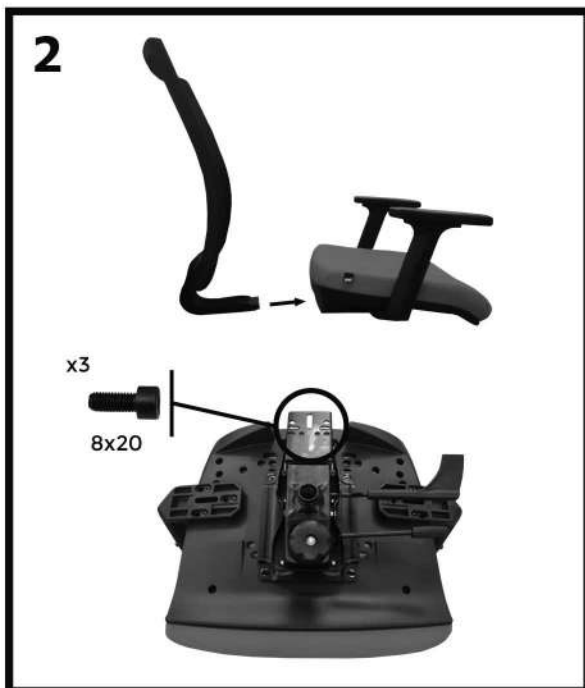
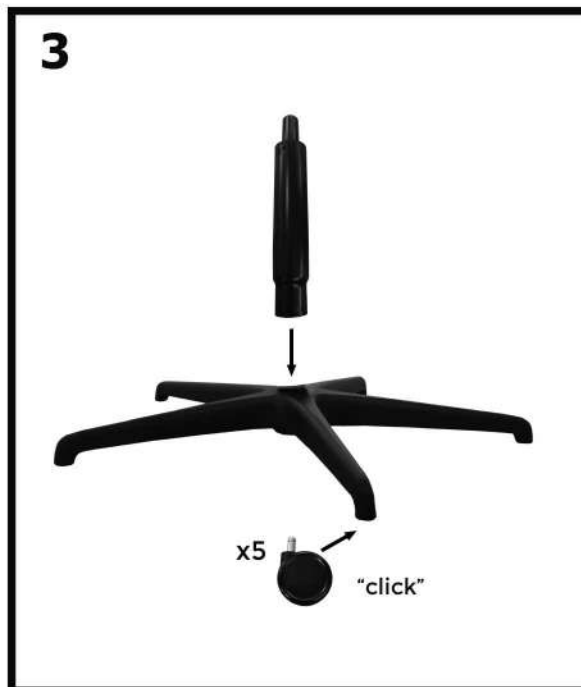
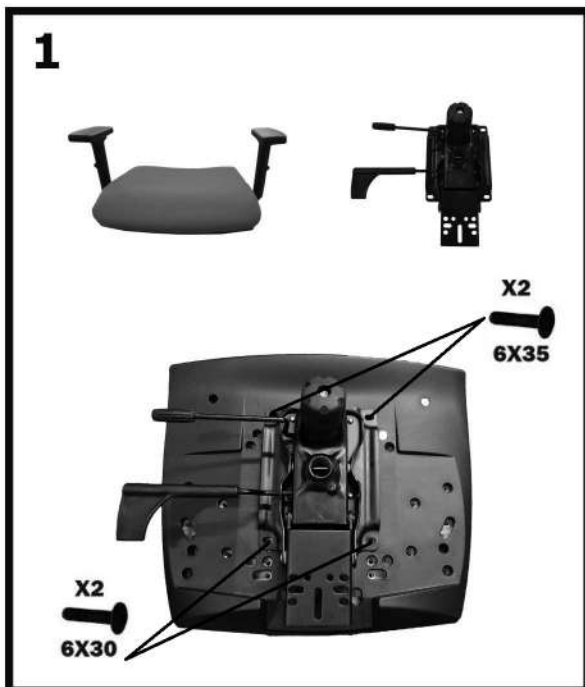
Não remova a embalagem antes de conferir.

EN

Please, before you assemble the chair, make sure that all the parts are right.

Do not throw away the packaging until you have done so.





PC
PIQUERAS Y CRESPO

Mantenimiento

Comprueba, al menos cada seis meses, que todos los tornos y uniones están bien ajustados.

Limpiar con un paño humedecido en un detergente suave. Y, después, secar y pulir ligeramente con un paño seco.

Maintenance

Vérifiez, au moins tous les six mois, que tous les vis et joints sont bien serrés.

Nettoyez grâce à de l'eau additionnée à du détergent neutre. Et puis, séchez et polissez légèrement avec un chiffon sec.

Manutenção

Verifique a cada 6 meses se todos os tornos e junções estão bem ajustados.

Limpar com pano úmido e detergente suave. Em seguida, secar e polir levemente com pano seco.

Maintenance

Check at least every six months that all lathes and junctions are well adjusted.

Clean with a damp cloth in a mild detergent. And then dry and polish lightly with a dry cloth.