

ISO

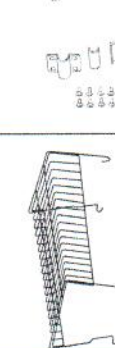
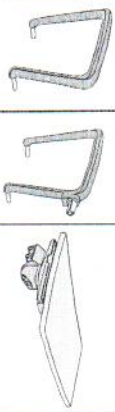
PL Montaż zależy od opcji jakie zostały wybrane dla danego wyrobu.

EN The methods of assembly depend on the options you have selected for the product.

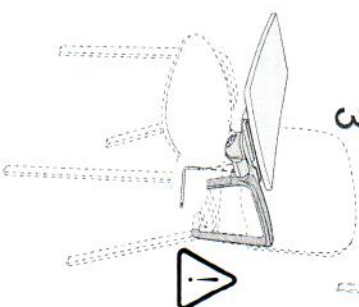
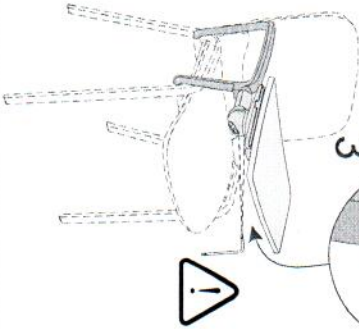
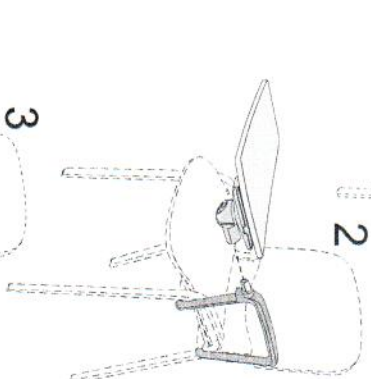
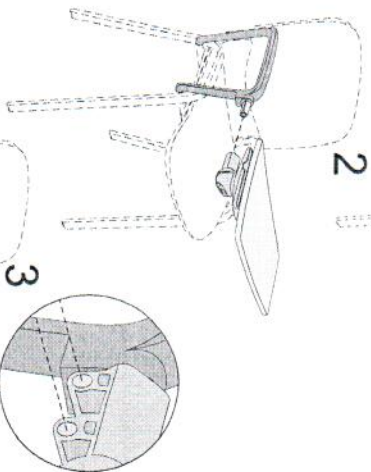
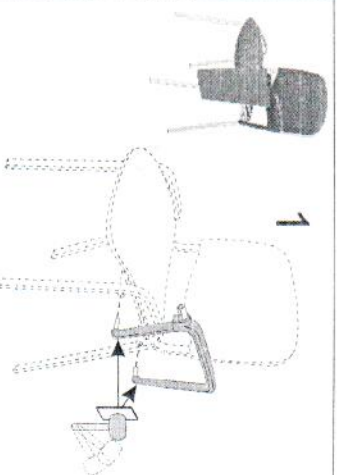
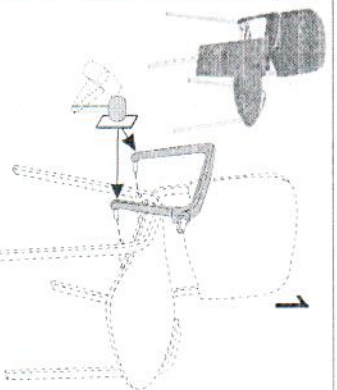
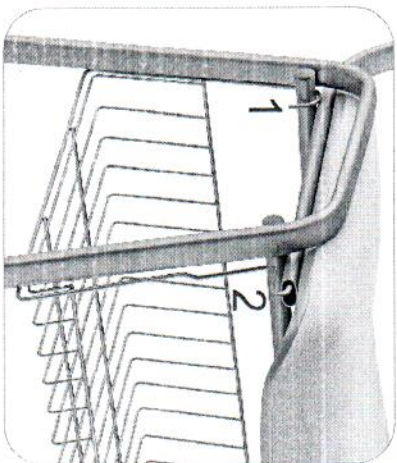
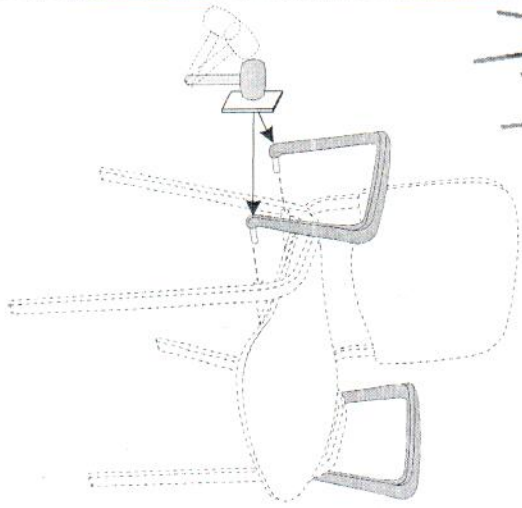
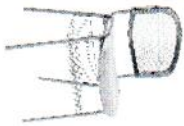
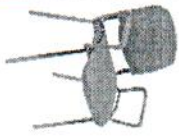
DE Montage ist von der Ausstattung des Produkts abhängig.

FR Le montage dépend des options choisies.

PL Opcjonalnie **EN** Optionally **DE** Optional **FR** Optionnellement



PL Instrukcja montażu **EN** Assembly manual **DE** Montageanleitung **FR** Notice de montage



PL Zakres regulacji **EN** Adjustment range **DE** Einstellungsbereich **FR** Amplitude de réglages

